

Dynabin®

Sistema contenedor **octobin** (bin cilíndrico de 8 caras) con capacidad de 1.000 Lts



Ejemplos de productos que puede contener el ibc.



Aceites



Adhesivos



Jugos



Saborizantes



Vinos



Pinturas

1 |

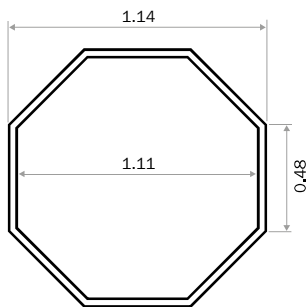
Componentes del Conjunto Completo

- 1 **Cerco** compuesto por 3 capas de doble Onda
- 2 **Tapa**
- 3 **Fondo**
- 4 **Contrafondo**
- 5 **Bolsa** interior con Válvulas de Carga y de Descarga
- 6 **Funda** Protectora Exterior (opcional)
- 7 **Precinto** de Seguridad (opcional)
- 8 **Pallet** Reforzado de Madera con Tratamiento Fitosanitario apto para Exportación

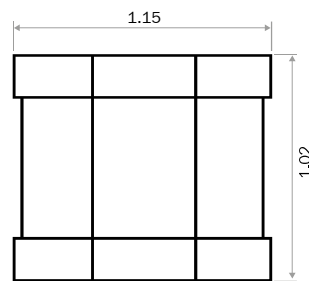
3 |

Datos Técnicos del Envase (en mm / Tolerancia+/-6)

- **Medidas exteriores:** Largo 1150 / Ancho 1150 / Alto 1020
- **Espesor total de la pared:** 21
- **Diámetro perforación boca de descarga:** 11,15
- **Peso neto contenedor (sin bolsa):** 23,00 kg
- **Resistencia a la compresión:** 9.800 kg



Vista Superior



Vista Lateral

2 |

Condiciones de utilización

Estiba

- **Estática para productos de un peso específico <1,2Kg/l:** 1+2
- **Dinámica** (transporte): 1+1

Flejado

- **Material del fleje:** PET
- **Posición:**
3 (tres) horizontales previo al llenado - Observar guías impresas
4 (cuatro) verticales en cruz (2 + 2) - Observar las guías impresas
- **Rango de Temperatura de transporte:** -18,0°C / +45,0°C
- **Temperatura de Llenado:** +5,0°C / +90,0°C

4 |

Condiciones de almacenamiento

- **Rango de Temperatura:** -18,0° C // +40,0° C
- Evitar contacto con líquidos u otros elementos que puedan perjudicar la calidad de los componentes del dynabin-8.
- No exponer al rayo del sol.
- Almacenar en ambientes limpios, secos y libres de polvo y/o filtraciones.
- Mantener envueltos en stretch film.
- Se recomienda no exceder los 360 días en depósito/bodega.
- **Estiba máxima:** 40 dynabin por pallet - No apilar los pallets sin protección.
- Apto para cualquier producto que no sea caratulado como peligroso bajo norma UN.
- Manipular con cuidado.

5 |

Condiciones de entrega

- Pallets de 2,00m x 1,05m x 2,40m de alto. Conteniendo 40 dynabin.
- **Peso de cada Pallet:** 900 Kg
- **Entregas equipo completo Sin Pallet y Sin Bolsa:** 450 Unidades.
- **Entregas Equipo completo Con Pallet y Con Bolsa:** 260 Unidades.
- Mantener envueltos en stretch film.